



see what Delta can do™

KITCHEN FAUCETS

- Emmeline® Collection
- Single Handle Pull-Down

FEATURES:

- Touch₂O® Technology
- DIAMOND Seal® Technology
- Touch-Clean® Spray Holes
- MagnaTite® Docking System
- ShieldSpray® Technology (kitchen models only)
- Lumicoat® Finish (-PR models only)
- Lumicoat® Finishes easily wipe clean without cleaners and chemicals on the products most commonly touched areas

STANDARD SPECIFICATIONS:

- Max flow rate 1.8 gpm @ 60 psi, 6.8 L/m in @ 414 kPa
- One or three hole mount (escutcheon not included, order separately)
- Diamond coated ceramic cartridge
- 3/8" O.D. straight, staggered PEX supply lines
- Spout rotates 360°
- Hot/cold indicator markings
- Dual integral check valves in sprayer assembly
- Three-function wand; Aerated stream, spray or ShieldSpray® (kitchen models only)
- Two-function wand; Aerated stream or spray (bar/prep models only)
- LED indicator light signals on-off, water temperature and low batteries
- EP102157 Optional 120V AC adapter available (3 prong grounded outlet required)
- Uses 6 AA (included) or 6 C (not included) batteries

WARRANTY

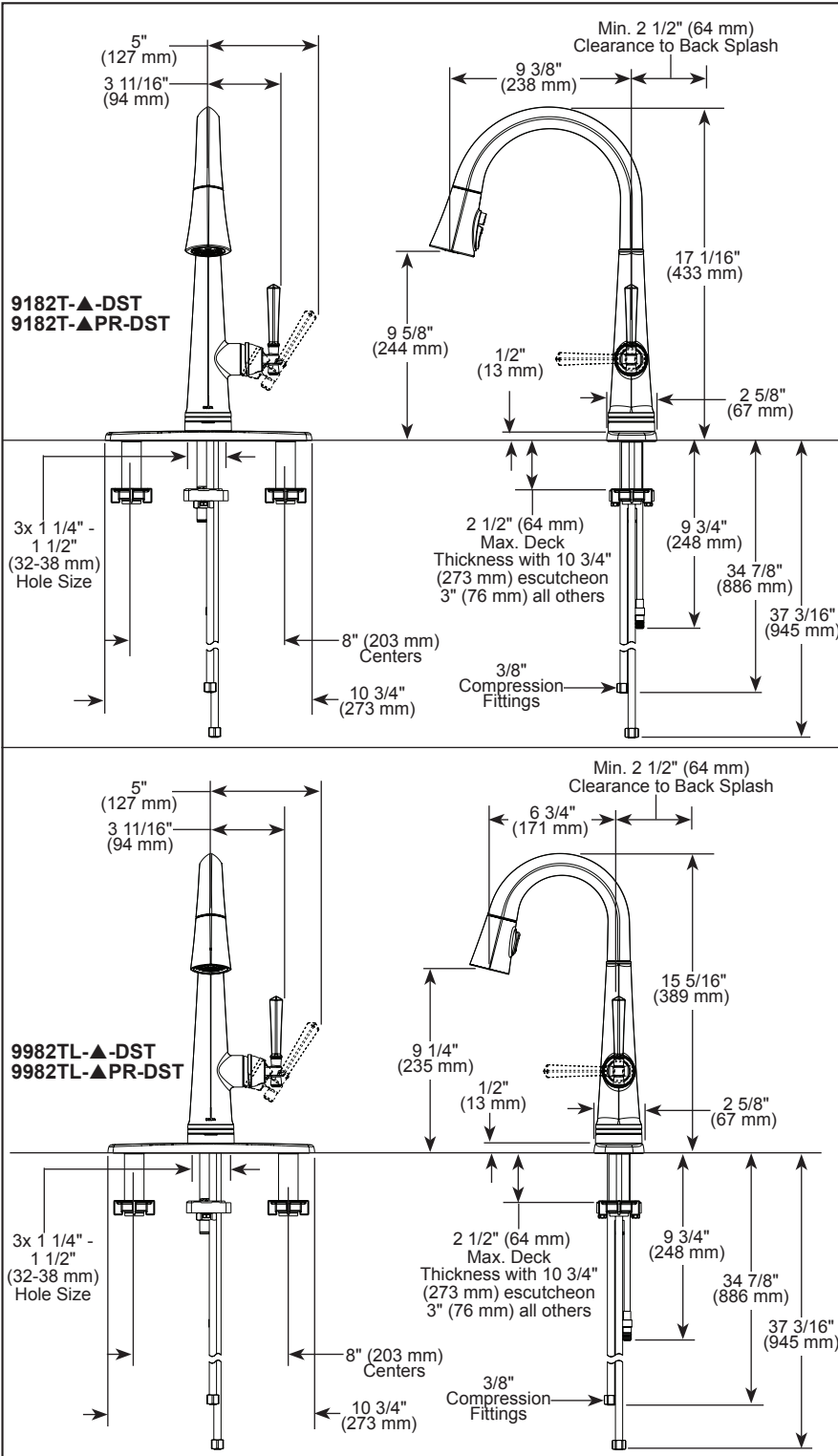
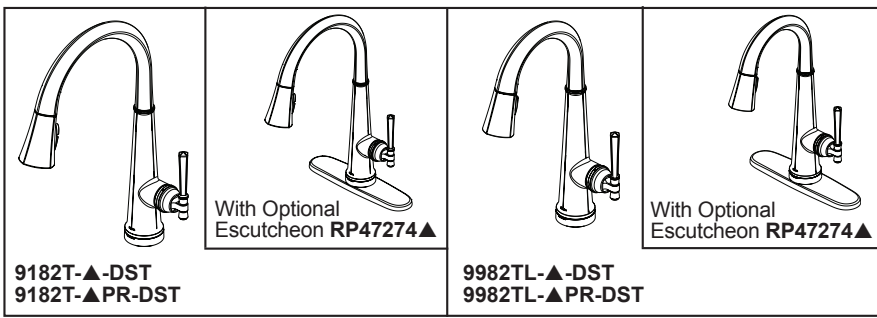
- Parts and Finish - Lifetime limited warranty; or for commercial purchasers, 10 years for multi-family residential (apartments and condominiums) and 5 years for all other commercial uses, in each case from the date the product is received by the original purchaser or their authorized representative (installation contractor, etc.).
- Electronic Parts and Batteries (if applicable) - 5 years from the date the product is received by the original purchaser or their authorized representative (installation contractor, etc.); or for commercial purchasers, 1 year from the date the product is received by the original purchaser or their authorized representative (installation contractor, etc.). No warranty is provided on batteries.
- Please go to www.deltafaucet.com for the complete details of our limited warranty.

COMPLIES WITH:

- ASME A112.18.1 / CSA B125.1
- NSF/ANSI/CAN 61 & 372
- ♿ ICC/ANSI A117.1 - Valve control only

Delta Faucet Company

55 E. 111th Street, Carmel, IN 46280
 350 South Edgeware Road, St. Thomas, ON N5P 4L1
 © 2026 Delta Faucet Company



▲ Designate proper finish suffix

Delta Faucet Company reserves the right (1) to make changes in specifications and materials, and (2) to change or discontinue models, both without notice or obligation. Dimensions are for reference only. See current full-line price book or www.deltafaucet.com for finish options and product availability.



voyez ce que Delta peut faire™

ROBINETS DE CUISINE

- Collection Emmeline^{MD}
- Robinet rétractable à poignée unique

CARACTÉRISTIQUES :

- Technologie Touch₂O^{MD}
- Technologie DIAMOND Seal^{MD}
- Orifices de pulvérisation TouchClean^{MD}
- Système d'ancrage MagnaTite^{MD}
- Technologie ShieldSpray^{MD} (modèles de cuisine uniquement)
- Fini Lumicoat^{MD} (modèles -PR uniquement)
- Finis Lumicoat^{MD} se nettoient facilement sans avoir recours à des nettoyants ou à des produits chimiques sur les surfaces les plus fréquemment touchées

SPÉCIFICATIONS STANDARDS :

- Débit maximal 1,8 gal./min à 60 psi, 6,8 L/min à 414 kPa
- Installation à un ou trois trous (plaque de finition non incluse, à commander séparément)
- Cartouche en céramique recouverte de diamants
- Tuyaux d'alimentation PEX droits et décalés de 3/8 po (10 mm) D.E.
- Le bec pivote à 360°
- Indicateurs chaud/froid
- Deux clapets anti-retour intégrés dans l'ensemble du pulvérisateur
- Douchette à trois fonctions : jet aéré, pulvérisation ou ShieldSpray^{MD} (modèles cuisine uniquement)
- Douchette à deux fonctions : jet aéré ou pulvérisation (modèles bar/préparation uniquement)
- Le voyant DEL indique marche/arrêt, la température de l'eau et les piles faibles
- Adaptateur 120 V AC EP102157 offert en option (requiert une prise de courant à 3 broches avec mise à la terre)
- Fonctionne avec 6 piles AA (fournies) ou 6 piles C (non fournies)

GARANTIE

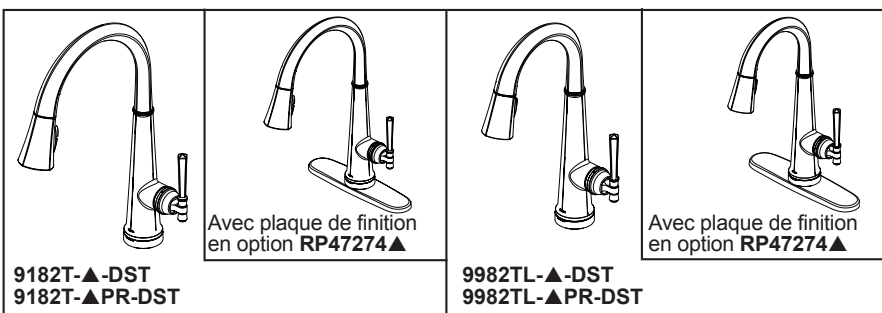
- Pièces et finition – Garantie à vie limitée; ou pour les clients commerciaux, 10 ans pour les résidences multifamiliales (appartements et condominiums) et 5 ans pour tout autre usage commercial, dans tous les cas à compter de la date de réception du produit par l'acheteur initial ou son représentant autorisé (installateur, etc.).
- Pièces électroniques et piles (le cas échéant) - 5 ans à compter de la date de réception du produit par l'acheteur initial ou son représentant autorisé (installateur, etc.) ou pour les clients commerciaux, 1 an à compter de la date de réception du produit par l'acheteur initial ou son représentant autorisé (installateur, etc.). Aucune garantie n'est fournie sur les batteries
- Veuillez consulter le site fr.deltafaucet.ca pour obtenir tous les détails de notre garantie limitée.

CONFORME À :

- ASME A112.18.1 / CSA B125.1
- NSF/ANSI/CAN 61 & 372
- ♿ ICC/ANSI A117.1- Contrôle de la soupape seulement

Delta Faucet Company

55 E. 111th Street, Carmel, IN 46280
350 South Edgeware Road, St. Thomas, ON N5P 4L1
© 2026 Delta Faucet Company

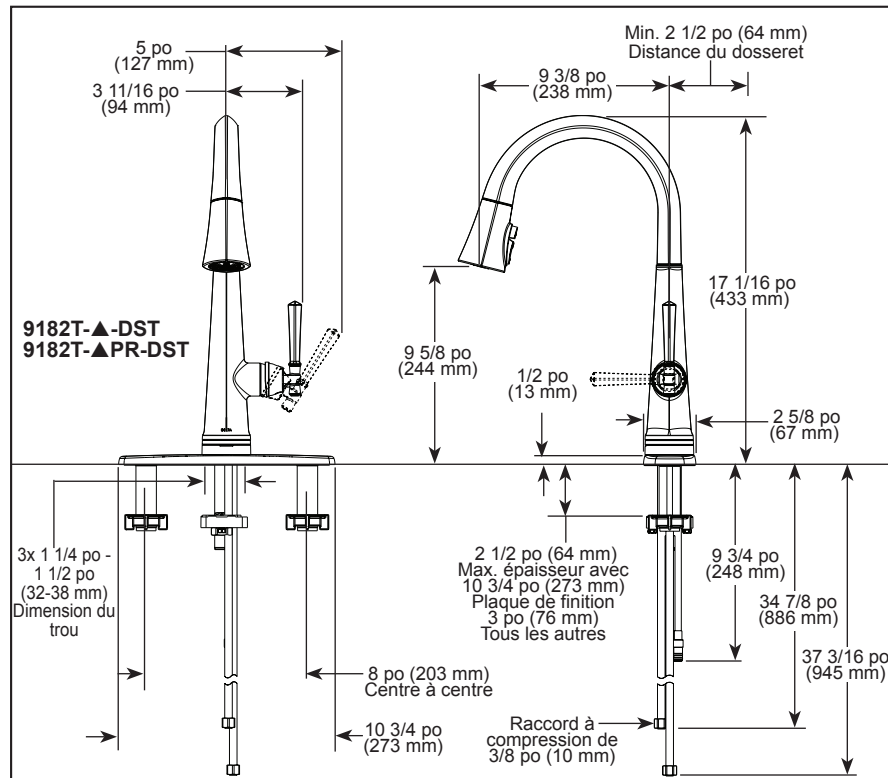


9182T-▲-DST
9182T-▲-PR-DST

Avec plaque de finition
en option RP47274▲

9982TL-▲-DST
9982TL-▲-PR-DST

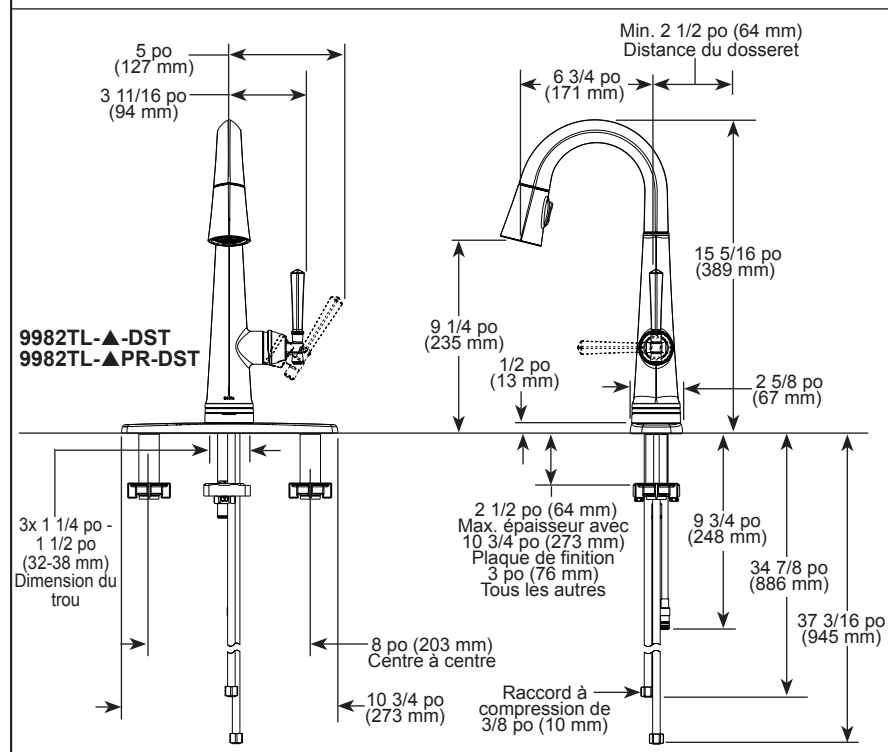
Avec plaque de finition
en option RP47274▲



9182T-▲-DST
9182T-▲-PR-DST

3x 1 1/4 po -
1 1/2 po
(32-38 mm)
Dimension du
trou

9982TL-▲-DST
9982TL-▲-PR-DST



▲ Désigne le suffixe approprié de la finition

Delta Faucet Company se réserve le droit (1) d'effectuer des changements dans les spécifications et les matériaux, et (2) de modifier ou d'abandonner certains modèles, dans les deux cas sans préavis ni obligation. Les dimensions sont à titre indicatif seulement. Consultez le Livre des prix courants de la gamme complète ou fr.deltafaucet.ca pour les options de finition et la disponibilité des produits.